



**Tävlingsregler för**

# **Flugkastning**

**Trout accuracy**

**Trout distance**

**Sea trout distance**

**Salmon distance**

**Spey 15'1"**

**Spey 16'/18'**

Reviderad maj 2023

## Generella regler

1. Startordning: Startordningen lottas
2. Assistans: Den tävlande kan ta hjälp av endast en person åt gången (ex.vis byta fluga, reda ut trassel). Det är tillåtet att ge råd angående kastteknik, men inte i Trout Accuracy angående träff eller miss.
3. Tid: När tiden är startad får den tävlande inte ändra sin utrustning (fluga och tafs undantagna). Om någon del av utrustningen (fluga och tafs undantagna) går sönder, stoppas tiden tills trasig del är ersatt. Minst ett giltigt kast måste levereras inom tidsgränsen.
4. Banor: När arrangören lagt banor i båda riktningar, och det är möjligt att välja kastriktning, så måste kastarna komma överens om en riktning minst en minut innan föregående runda är avslutad. Om dom inte kan komma överens, kastar dom i samma riktning som föregående runda.  
När det tävlas på två parallella banor, kastas halva rundan på ena banan och andra halvan av rundan på andra banan. Tiden stoppas i 30 sekunder för banbytet.
5. Jury: Juryn består av tre personer som; a) prövar inlämnade protester; b) behandlar regelbrott och beslutar om bestraffning; c) samråder med arrangören angående tekniska aspekter av tävlingsgenomförandet.
6. Protest: Protester måste vara inlämnade i skrift senast 30 minuter efter att grenens resultat kungjorts.
7. Doping: Alla deltagare måste följa WADA:s dopingregler.

## Trout accuracy

### Utrustning

1. Spö: Flugspö av valfritt märke och AFFTA klass, max längd 275,5 cm inkluderat produktionsavvikelser (9'=274,3 cm).
2. Fluglina: Lina i AFFTA # 5 av Scientific Anglers Mastery expert distance comp. (120'). Linan skall vara lasermärkt från tillverkaren och får inte modifieras på något sätt och skall vara minst 35,5 meter lång. Maximal tillåten vikt för hela linan 29 gram. Borttagning av fabriksmonterade öglor är tillåtet. Märkning av linan med tusch eller liknande är inte tillåtet.
3. Tafs: Monofilament, längden får ej understiga 2,5 m. Tafsspetsen ska vara minst 40 cm och inte tjockare än 0,30 mm.
4. Fluga: Omodifierad tävlingsfluga (Fluga med avklippt krokspets) Tillhandahålls av arrangören.

### Tävlingsregler

5. Bana: 4 st. mål där varje mål består av 3 st. ringar med diametrarna 60-120-180 cm. Målen placeras slumpmässigt mellan 8 och 15 meter från platån. Avstånden till målen ändras mellan kval och final. Det markerade området där kastaren står är utmärkt och har måtten 1,2 m x 1,2 m.
6. Kastsekvens: Från vänster till höger. Ett kast på vardera mål. Sekvensen upprepas 4 gånger, totalt 16 kast.
7. Typ av kast: Överhandskast. Linlängd utanför toppöglan får bara ändras under luftkast. Vid start håller den tävlande flugan i handen och får inte ha mera fluglina utanför toppöglan än spöets längd.
8. Tid: 5 minuter.
9. Resultat: Träff räknas om flugan landar innanför eller på ringen. En träff på eller inom 60 cm-cirkeln ger 5 poäng, träff på eller inom 120cm-cirkeln ger 3 poäng och en träff på eller inom 180 cm-cirkeln ger 1 poäng. Om flugan, tafsen eller fluglinan vidrör vattnet under luftkast framåt betraktas det kastet som en bom och ger 0 poäng. Kastaren måste då gå på nästa mål i ordningen. Om två eller fler tävlande uppnår samma poängresultat är det den tävlande med minst tidsåtgång som blir bättre placerad.

## Trout distance

### Utrustning

1. Spö: Flugspö av valfritt märke och AFFTA klass, max längd 275,5 cm inkluderat produktionsavvikelser (9'=274,3 cm).
2. Fluglina: Lina i AFFTA # 5 av Scientific Anglers Mastery expert distance comp. (120'). Linan skall vara lasermärkt från tillverkaren och får inte modifieras på något sätt och skall vara minst 35,5 meter lång. Maximal tillåten vikt för hela linan 29 gram. Borttagning av fabriksmonterade öglor är tillåtet. Märkning av linan med tusch eller liknande är inte tillåtet.
3. Tafs: Monofilament, längden får ej överstiga 3,0 m. Valfri tafspets.
4. Fluga: Garnbit eller motsvarande material.

### Tävlingsregler

5. Bana: För att ett kast ska godkännas måste flugan landa inom den markerade banan. Banans bredd är 5–10 m och har en minsta längd på 50 m. Bredden på området där kastaren står har samma bredd som banan.
6. Tid: 4 minuter.
7. Resultat: Kast mäts vinkelrätt från linje som markerar kortändan för kastbanans början till markering som anger flugans position och avrundas nedåt till närmaste passerad hel decimeter. Det längsta levererade kastet räknas. Om två eller fler tävlande uppnår samma resultat avgör det näst längsta kastet.

## Sea trout distance

### Utrustning

1. Spö: Flugspö av valfritt märke och AFFTA klass, max längd 306 cm inkluderat produktionsavvikelser (10' = 304,8 cm).
2. Fluglina: Flytande syntetisk fluglina. Max klumpvikt 27 gram. Till klumpvikt räknas linspets, framtapering, belly samt den del av baktapering som överskrider 1,0 mm i diameter. Maximal tillåten diameter på lina är 2,0 mm.
3. Skjutlina: Ska ha en diameter mellan 0,35–1,0 mm.
4. Tafs: Monofilament, längden får ej överstiga 3,0 m. Valfri tafsspets.
5. Fluga: Garnbit eller motsvarande material.

### Tävlingsregler

6. Bana: För att ett kast ska godkännas måste flugan landa inom den markerade banan. Banans bredd är 5–10 m och har en minsta längd på 60 m. Bredden på området där kastaren står har samma bredd som banan.
7. Tid: 4 minuter.
8. Resultat: Kast mäts vinkelrätt från linje som markerar kortänden för kastbanans början till markering som anger flugans position och avrundas nedåt till närmaste passerad hel decimeter. Det längsta levererade kastet räknas. Om två eller fler tävlande uppnår samma resultat avgör det näst längsta kastet.

## Salmon distance

### Utrustning

1. Spö: Flugspö av valfritt märke och AFFTA klass, max längd 460 cm inkluderat produktionsavvikelser (15'=457,2 cm).
2. Fluglina: Flytande syntetisk fluglina. Max klumpvikt 55 gram. Till klumpvikt räknas linspets, framtapering, belly samt den del av baktapering som överskrider 1,1 mm i diameter. Maximal tillåten diameter på linan är 3,0 mm.
3. Skjutlina: Ska ha en diameter mellan 0,35–1,10 mm. Alla delar av linan som överstiger 1,10 mm i diameter inkluderas i klumpvikten.
4. Tafs: Monofilament, längden får ej överstiga 5,0 m. Valfri tafspets.
5. Fluga: Garnbit eller motsvarande material.

### Tävlingsregler

6. Bana: För att ett kast ska godkännas måste flugan landa inom den markerade banan. Banans bredd är 5–10 m och har en minsta längd på 70 m. Bredden på området där kastaren står har samma bredd som banan.
7. Tid: 5 minuter.
8. Resultat: Kast mäts vinkelrätt från linje som markerar kortänden för kastbanans början till markering som anger flugans position och avrundas nedåt till närmaste passerad hel decimeter. Det längsta levererade kastet räknas. Om två eller fler tävlande uppnår samma resultat avgör det näst längsta kastet.

## Spey 15' 1" distance

### Utrustning

1. Spö: Flugspö av valfritt märke och AFFTA klass, max längd 460 cm inkluderat produktionsavvikelser (15'1"=459,7 cm).
2. Fluglina: Flytande syntetisk fluglina. Maximal tillåten diameter på linan är 3 mm.
3. Skjutlina: Valfri.
4. Tafs: Monofilament, längden får ej överstiga 5,0 m. Valfri tafsspets.
5. Fluga: Garnbit eller motsvarande material.

### Tävlingsregler

6. Bana: Kastaren står vid spetsen av en V-formad 40° sektor. Vattendjupet ska där vara max 2' (ca 60 cm). När ett kast påbörjas måste linan vara placerad utanför sektorn vid vinkelbojen. När kastet levereras måste flugan landa utanför sektorns andra sida. Flugan måste ankras i vattnet framför den linje som ges av kastarens främre gräns och sektorns spets och får aldrig passera bakom denna linje. Sektorns sidor ska ha en minsta längd på 60 m.
7. Kast: a) Från höger till vänster över vänster axel. b) Från vänster till höger över höger axel.
8. Tid: 6 minuter. Ingen extra tid för uppvärmning.
9. Resultat: Kasten mäts från kastarens främre gräns till flugan och avrundas nedåt till närmsta halvmeter. Summan av vardera längsta kasten (a & b) inom tidsgränsen ger resultatet. Om två eller fler tävlande uppnår samma resultat avgör summan av de två näst längsta kasten.

## Spey 16–18' distance

### Utrustning

1. Spö: Flugspö av valfritt märke och AFFTA klass, max längd för män 550 cm inkluderat produktionsavvikelser (18'=548,6 cm), för damer 489 cm (16'=487,7 cm).
2. Fluglina: Flytande syntetisk fluglina. Maximal tillåten diameter på linan är 3 mm.
3. Skjutlina: Valfri.
4. Tafs: Monofilament, längden får ej överstiga 6,0 m. Valfri tafsspets.
5. Fluga: Garnbit eller motsvarande material.

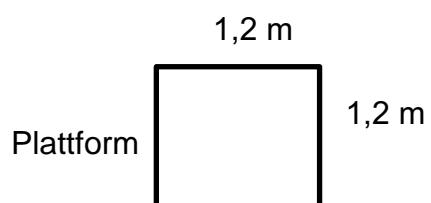
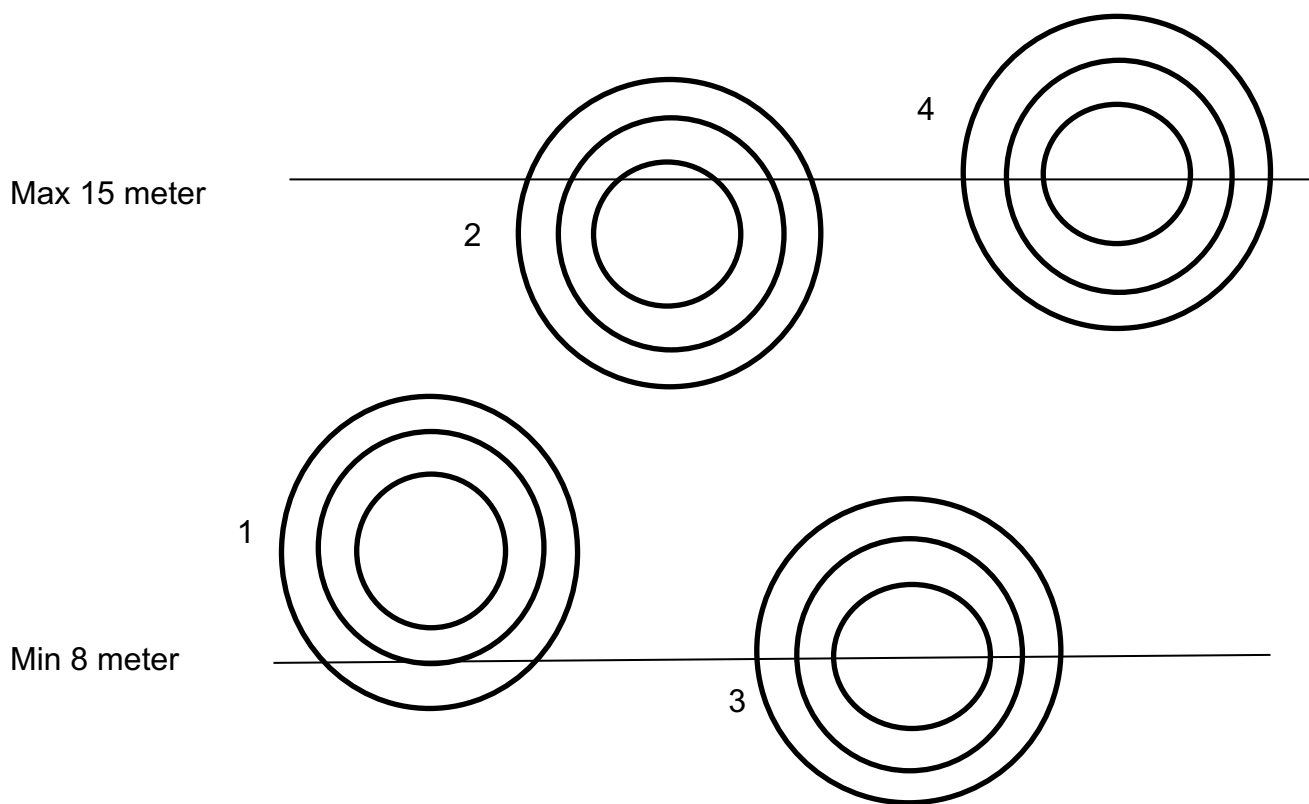
### Tävlingsregler

6. Bana: Kastaren står vid spetsen av en V-formad 30° sektor. Den tävlande står på en plattform. När ett kast påbörjas måste linan vara placerad utanför sektorn vid vinkelbojen. När kastet levereras måste flugan landa utanför sektorns andra sida. Flugan måste ankras i vattnet framför den linje som ges av plattformens främre kant och får aldrig passera bakom denna linje. Sektorns sidor ska ha en minsta längd på 70 m.
7. Tid: 6 minuter. Ingen extra tid för uppvärmning.
8. Resultat: Kasten mäts från platåns främre gräns till flugan och avrundas nedåt till närmsta halvmeter. Det längsta levererade kastet inom tidsgränsen räknas. Om två eller fler tävlande uppnår samma resultat avgör det näst längsta kastet.

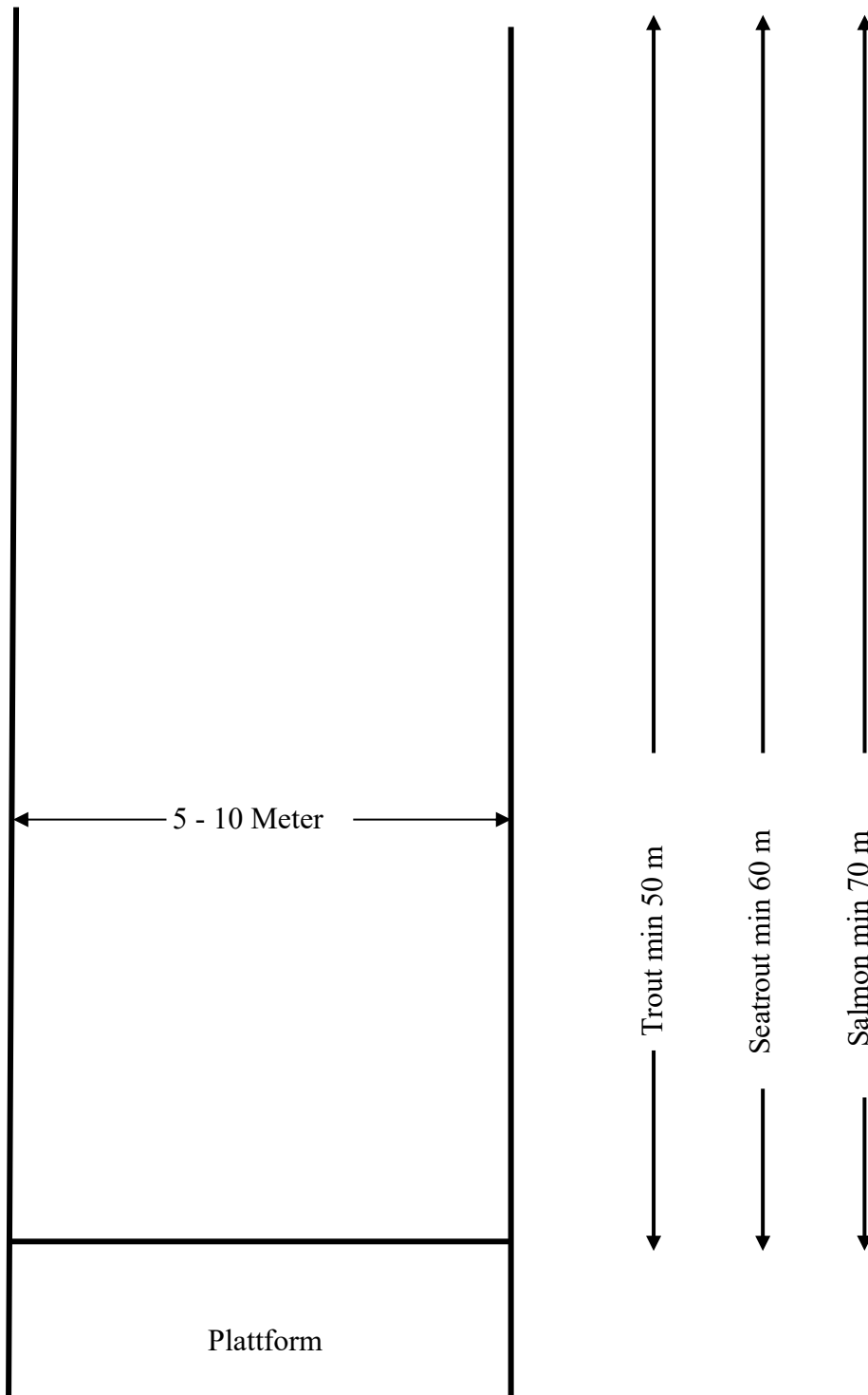


# Bilaga 1, ritningar banläggning

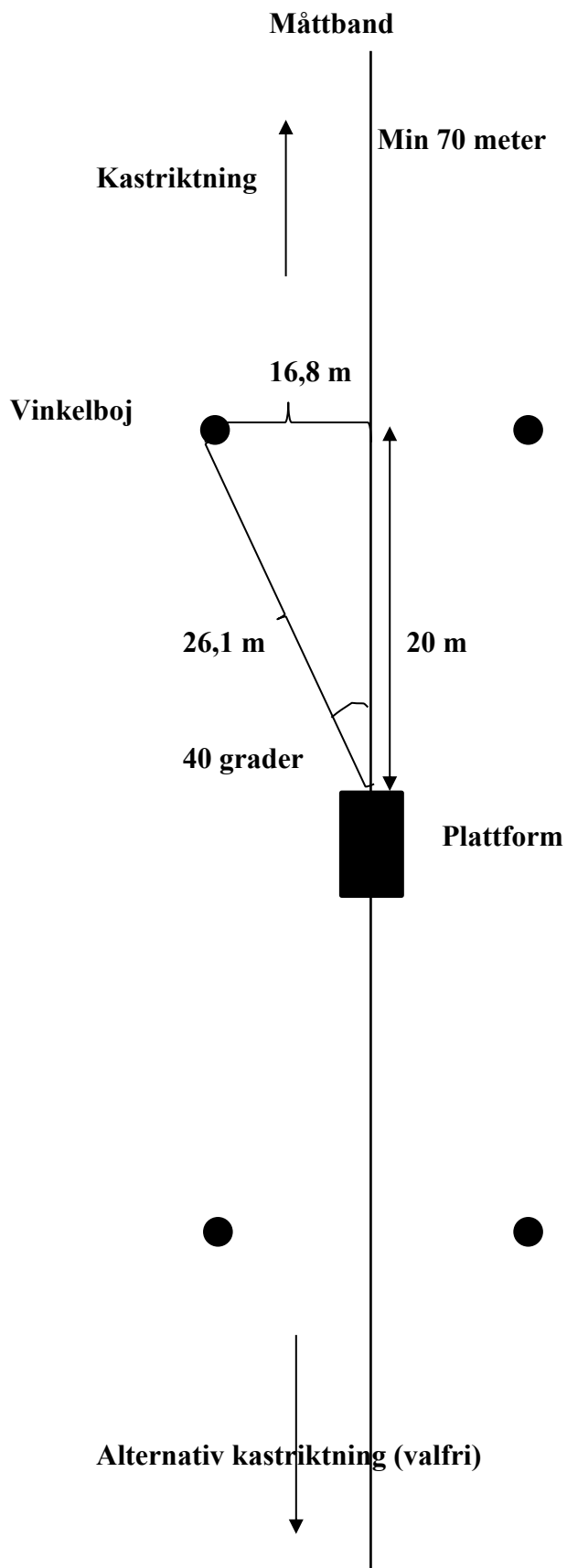
## Trout accuracy



# Trout distance, Seatrout distance, Salmon distance



# Spey 15'



# Spey 16'/18'

